
Ficha técnica :

MRT-X 3060

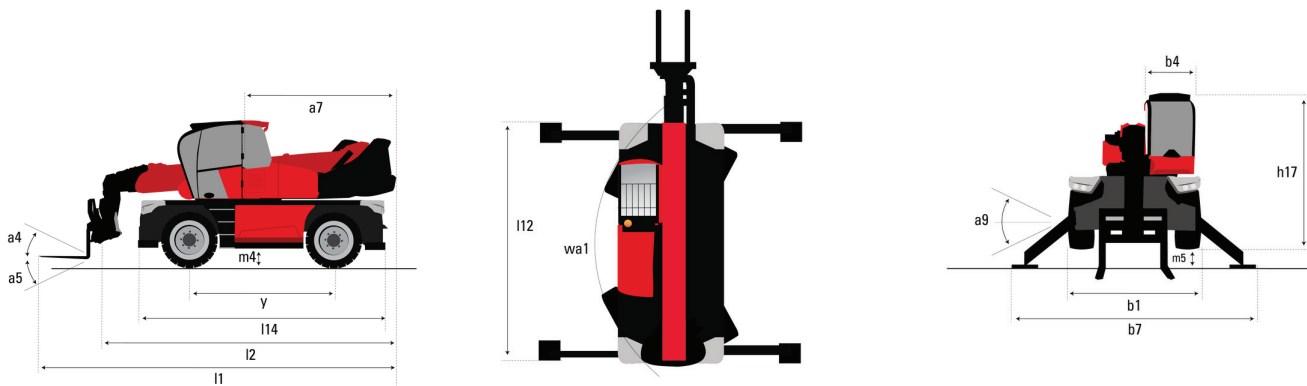
VISION +



 **MANITOU**
HANDLING YOUR WORLD

Capacidades		Métrico
Capacidade máx.		6000 kg
Altura de elevação máx.		29.90 m
Alcance máx.		25.70 m
Peso e Dimensões		
Largura total	b1	2.50 m
Altura total	h17	3.10 m
Largura total da cabine	b4	0.96 m
Distância ao solo	m4	0.38 m
Distância entre eixos	y	3.25 m
Ângulo de inclinação	a4	12 °
Ângulo de descarga	a5	110 °
Peso		21800 kg
Comprimento dos garfos / Largura dos garfos / Espessura do garfo	l / e / s	1200 mm x 100 mm x 60 mm
Rodas		
Pneus de série		445/65 R22,5
Rodas de tração (dianteira / traseira)		2 / 2
Modo de direção		Direção de 2 rodas, Direção de 4 rodas, Modo caranguejo
Estabilizadores		
Tipo de estabilizadores		Telescópico
Comandos com estabilizadores		Comandos dos estabilizadores individuais ou simultâneos
Motor		
Marca do motor		Yanmar
Norma do motor		Stage IIIA / Interim Tier 4
Modelo do motor		4TN107FTT6SMU1
Potência nominal do motor / Potência (kW)		173HP / 127kW
Torque máx. / Rotação do motor		805 Nm @ 1500 rpm
Número de cilindros - Capacidade dos cilindros		4 - 4567 cm³
Número de baterias / Bateria / Capacidade da bateria		2 x 12 V / 120 Ah
Partida da bateria		(EN)850 A
Transmissão		
Tipo de transmissão		Hidrostática
Caixa de velocidades / Número de velocidades (para a frente) / Número de velocidades (marcha-atrás)		Speedshift
Velocidade Máxima		40 km/h
Esforço de tração		9200 daN
Freio de estacionamento		Freio de mão automático negativo
Freio de serviço		Freio multidiscos imersos em óleo nos eixos dianteiro e traseiro
Performances		
Rampa admissível - com carga / sem carga		32.40 % / 41.40 %
Hidráulica		
Tipo de bomba		Bomba Load sensing (LS)
Débito hidráulico		185 l/min
Pressão hidráulica		350 bar
Capacidade do Tanque		
Óleo do motor		13 l
Óleo hidráulico		300 l
Capacidade do tanque de combustível		320 l
Ruídos e Vibrações		
Ruído na cabine (LpA) verificado conforme a norma NF EN 12053		67 dB
Ruído ambiente (LwA)		108 dB
Vibração em mãos e braços		< 2.50 m/s²
Diversos		
Rodas direcionais (dianteira / traseira)		2 / 2
Comandos		2 joysticks
Homologação segurança da cabine		Cabina ROPS - FOPS Level 2
Sistema de reconhecendo dos acessórios (E-Reco)		standard

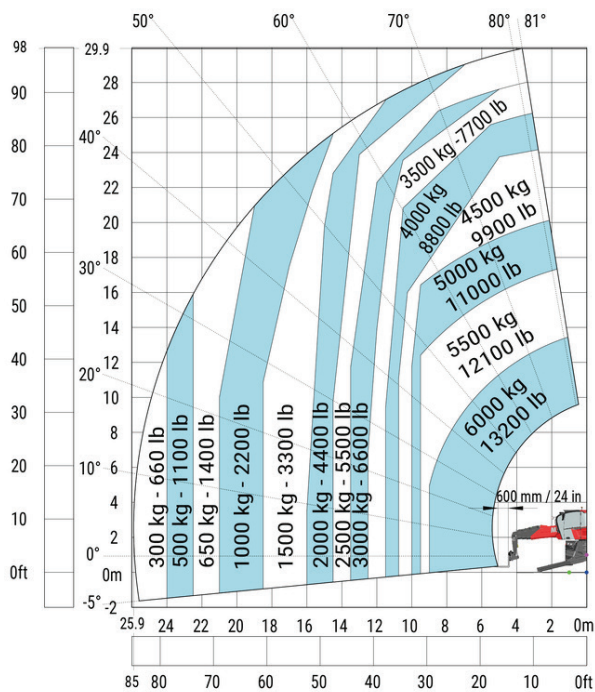
MRT-X 3060 - Esquemas dimensionais



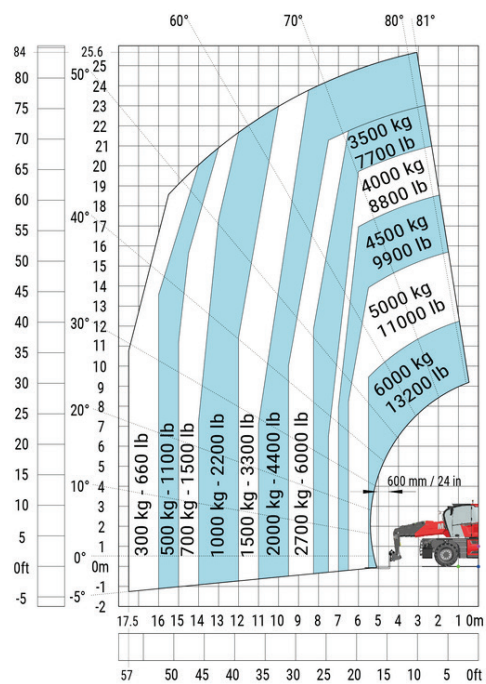
Outros dados		Métrico
Comprimento total (com garfos)	l1	9.14 m
Comprimento até à face dos garfos	l2	7.94 m
Comprimento do chassis	l14	5.92 m
Distância entre eixos	y	3.25 m
Distância ao solo	m4	0.38 m
Desvio do contrapeso (torre a 90 °)	a7	3.45 m
Ângulo de inclinação	a4	12 °
Ângulo de descarga	a5	110 °
Comprimento total nos estabilizadores	l12	5.62 m
Raio de viragem exterior (exterior rodas)	Wa1	4.63 m
Largura total	b1	2.50 m
Largura total com estabilizadores abertos	b7	6.06 m
Largura total da cabina	b4	0.96 m
Altura total	h17	3.10 m
Corretor de nível	a9	+/- 7 °
Distância ao solo sob os pneus dianteiros, sobre estabilizadores	m5	0.45 m

MRT-X 3060 - Diagramas de carga

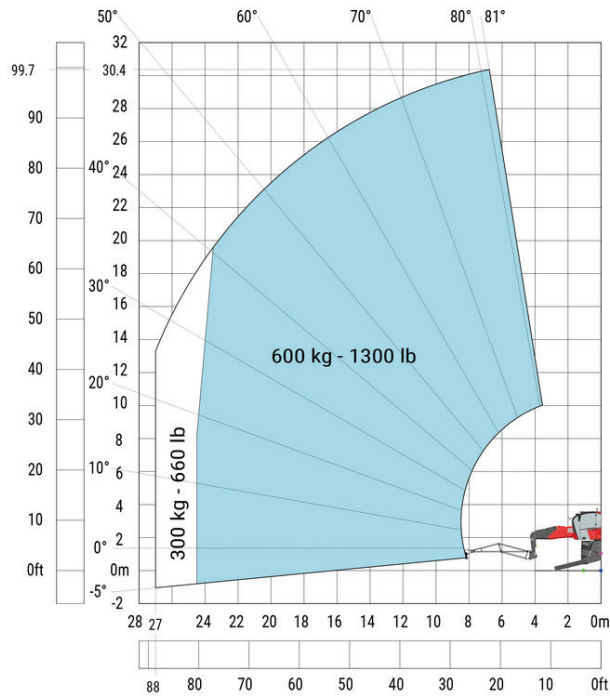
Máquina com estabilizadores acionados com garfo (CAF)
Métrico



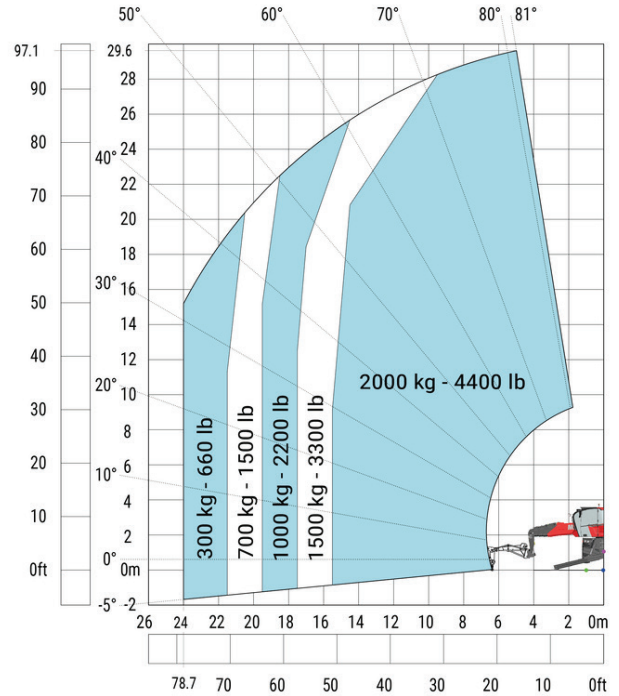
Máquina sobre rodas com garfos



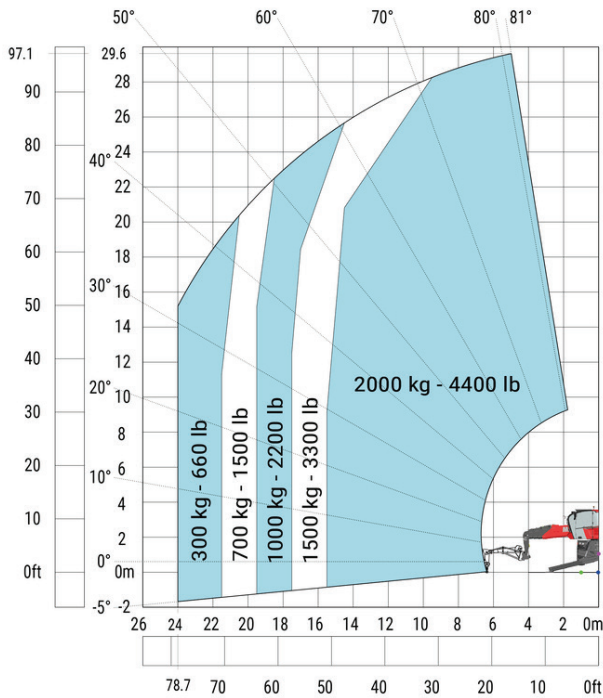
Máquina com estabilizadores acionados com jib de 600Kg Métrico



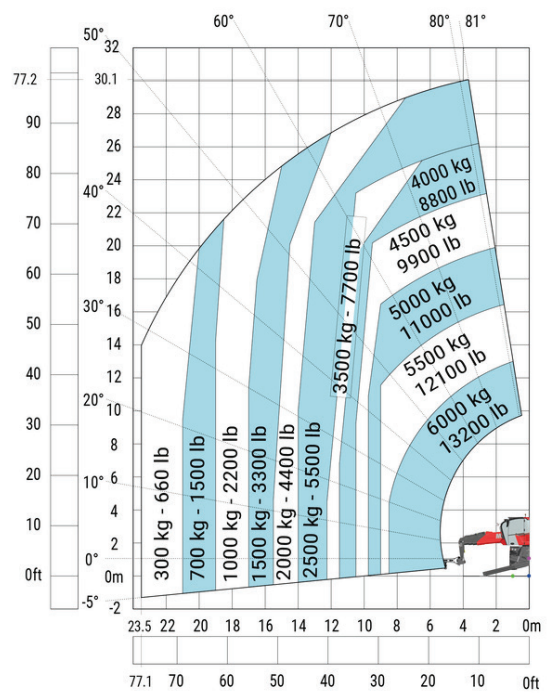
Rotação sobre estabilizadores com extensão (Potence) de 2000 kg (Métrico)



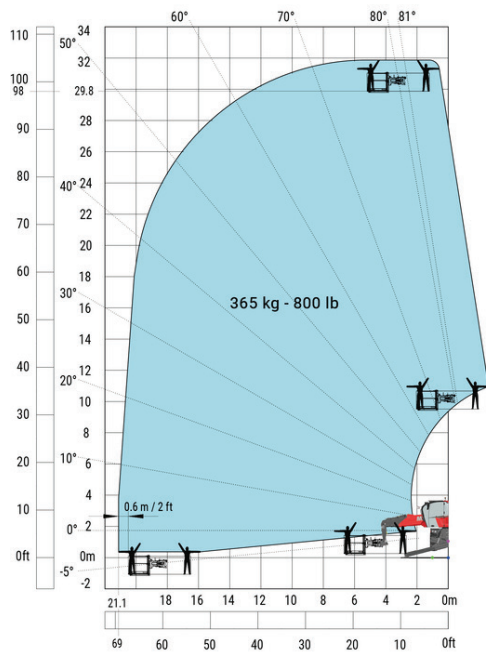
Máquina com estabilizadores acionados jib com guincho de 2000Kg (Métrico)



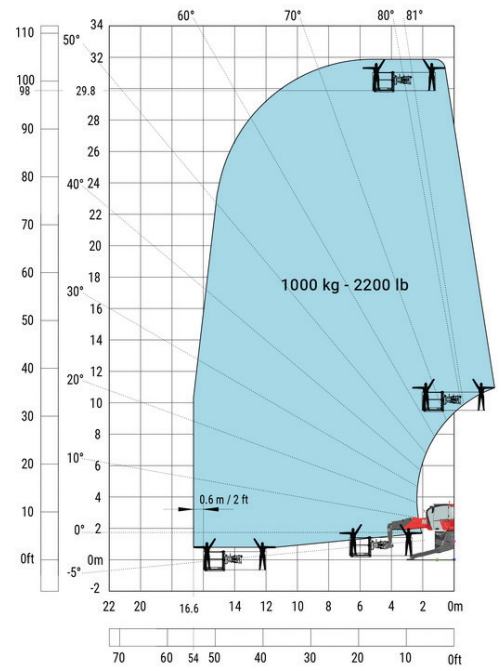
Máquina com estabilizadores acionados com jib de 6000Kg Métrico



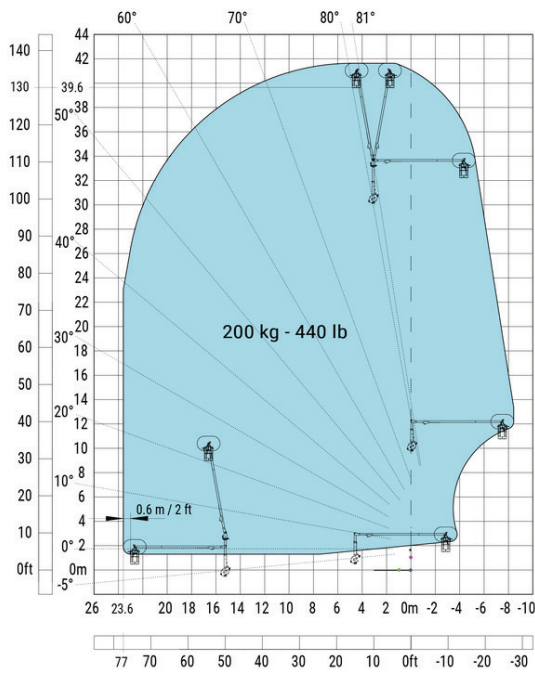
Máquina sobre estabilizadores rebaixados com plataforma de 365 kg no sistema métrico



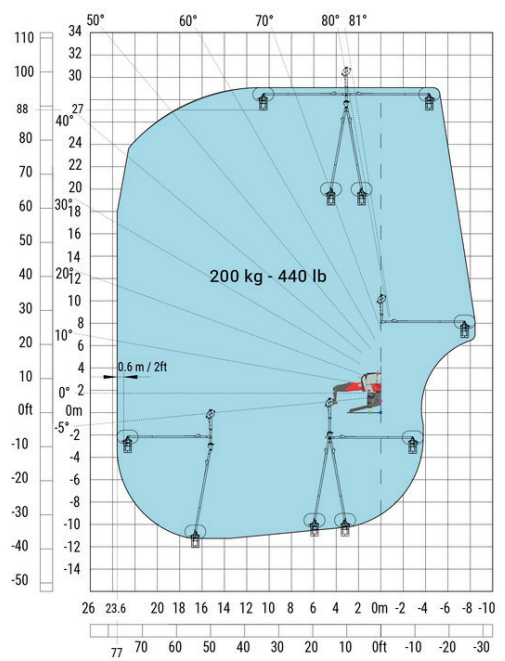
Máquina em estabilizadores rebaixados com plataforma métrica de 1000 kg



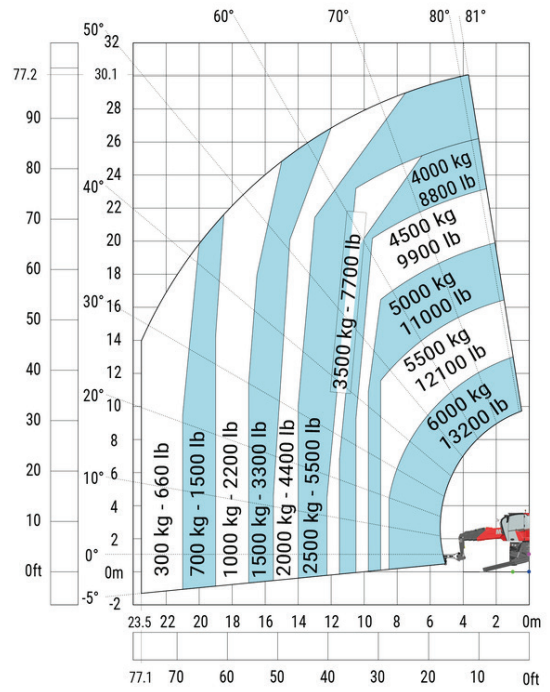
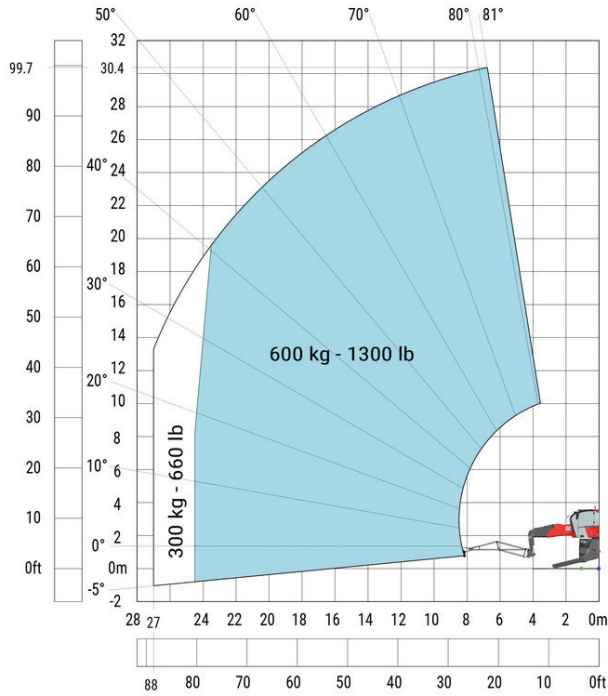
Máquina em estabilizadores abaixados com métrica 3D positiva



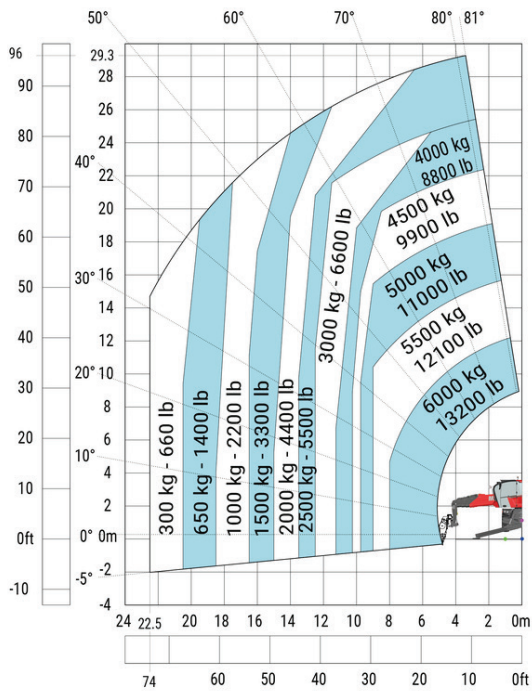
Máquina com estabilizadores abaixados com métrica 3D negativa



Máquina com estabilizadores acionados com jib extensível e Máquina com estabilizadores acionados com gancho 6000kg
 guincho (Métrico) (Métrico)



Máquina com estabilizadores acionados com guincho 6000kg (Métrico)





Sede Central

B.P. 249 - 430 rue de l'Aubinière

44150 Ancenis Cedex - France

Tél. : 00 33 (0)2 40 09 10 11 - Fax : 00 33 (0)2 40 09 10 97

www.manitou.com



Esta publicação apresenta uma descrição das versões e possibilidades de configuração dos produtos Manitou que podem possuir equipamentos diferentes. Os equipamentos apresentados nesta brochura podem ser de série, opcionais ou não estarem disponíveis consoante as versões. A Manitou reserva-se o direito de modificar, em qualquer momento e sem pré-aviso, as especificações descritas e representadas. As especificações referidas não comprometem o fabricante. Para mais informações, contacte o seu concessionário Manitou. Documento não contratual. A apresentação e as imagens dos produtos não são contratuais. Os logótipos, assim como a identidade visual da empresa, são propriedade da Manitou e não podem ser utilizados sem autorização. Todos os direitos reservados. As fotografias e os esquemas contidos na presente brochura só são fornecidos para fins de consulta e a título indicativo.

Manitou BF SA - Sociedade anónima com conselho de administração - Capital social: 39 668 399 Euros - 857 802 508 RCS Nantes