
Ficha técnica :

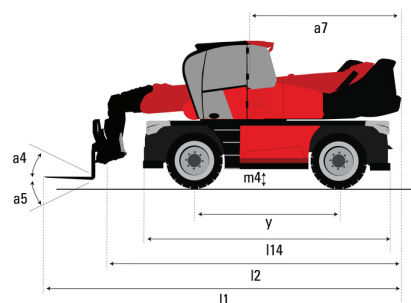
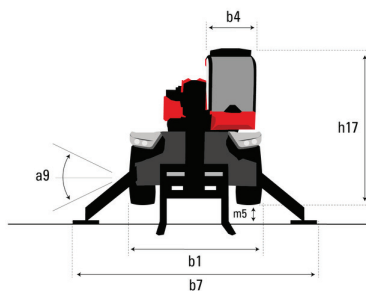
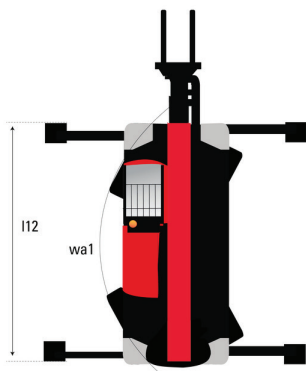
MRT 2660 E



 **MANITOU**
HANDLING YOUR WORLD

Capacidades		Métrico
Capacidade máx.		6000 kg
Altura de elevação máx.		25.90 m
Alcance máx.		21.70 m
Peso e Dimensões		
Comprimento total (com garfos)	l1	9.28 m
Comprimento até à face dos garfos	l2	8.08 m
Largura total	b1	2.50 m
Altura total	h17	3.10 m
Largura total da cabine	b4	0.96 m
Distância do solo	m4	0.38 m
Distância entre eixos	y	3.05 m
Ângulo de inclinação	a4	12 °
Ângulo de descarga	a5	110 °
Rotação da torre		360 °
Peso		18000 kg
Comprimento dos garfos / Largura dos garfos / Espessura dos garfos	l / e / s	100 mm x 1200 mm x 60 mm
Rodas		
Pneus de serie		445/65 R22,5
Rodas de tração (dianteira / traseira)		2 / 2
Modo de direção		Direção de 2 rodas, Direção de 4 rodas, Modo caranguejo
Estabilizadores		
Tipo de estabilizadores		Telescópico Duplex
Comandos com estabilizadores		Comandos dos estabilizadores individuais ou simultâneos
Circuito Elétricos		
Número de baterias / Bateria		2 x 12 V
Capacidade da bateria		120 Ah
Partida da bateria		(EN)850 A
Motor/Bateria		
Capacidade da bateria		105 Ah
Tensão nominal da bateria		624 V
Tensão máxima da bateria		700 V
Tecnologia de bateria		Lithium-ion
Potência da bateria		65 kWh
Potência do motor de tração		107 kW
Potência do motor hidráulico		84 kW
Transmissão		
Tipo de transmissão		Elétrica
Número de velocidades (para a frente / marcha ré)		2/2
Velocidade Máxima		38 km/h
Freio de mão automático negativo		Travão de mão automático negativo
Freio de serviço		Freio multidiscos imersos em óleo nos eixos dianteiro e traseiro
Hidráulica		
Tipo de bomba hidráulica		Pistão de deslocamento fixo
Débito hidráulico		175 l/min
Pressão hidráulica		350 bar
Capacidade do depósito hidráulico		200 l
Diversos		
Rodas direcionais (dianteira / traseira)		2 / 2
Comandos		2 joysticks
Homologação segurança da cabine		Cabina ROPS - FOPS Level 2
Sistema de reconhecimento dos acessórios (E-Reco)		standard

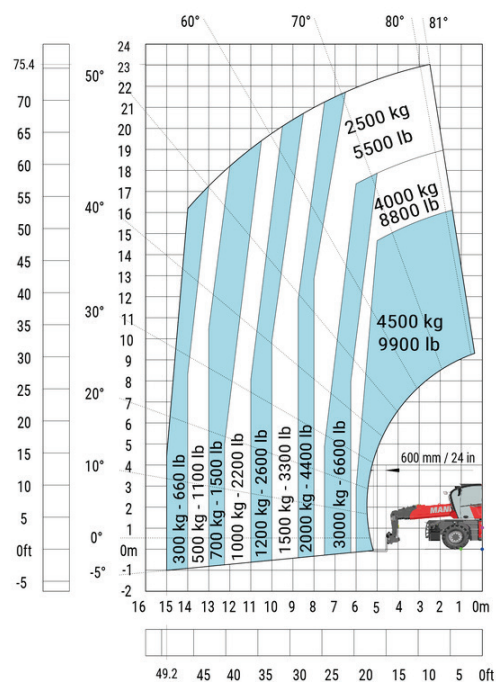
MRT 2660 e - Esquemas dimensionais



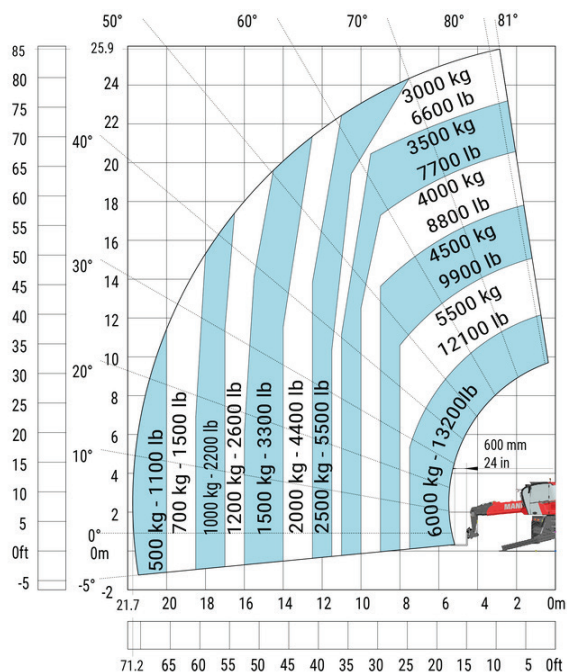
Outros dados			Métrico
Comprimento do chassis		l14	5.69 m
Distância entre eixos		y	3.05 m
Distância ao solo		m4	0.38 m
Desvio do contrapeso (torre a 90 °)		a7	2.97 m
Ângulo de inclinação		a4	12 °
Ângulo de descarga		a5	110 °
Comprimento total nos estabilizadores		l12	5.30 m
Raio de viragem exterior (exterior rodas)		Wa1	4.46 m
Largura total com estabilizadores abertos		b7	5.78 m
Altura total		h17	3.10 m
Corretor de nível		a9	+/- 7 °
Distância ao solo sob os pneus dianteiros, sobre estabilizadores		m5	0.43 m

MRT 2660 e - Diagramas de carga

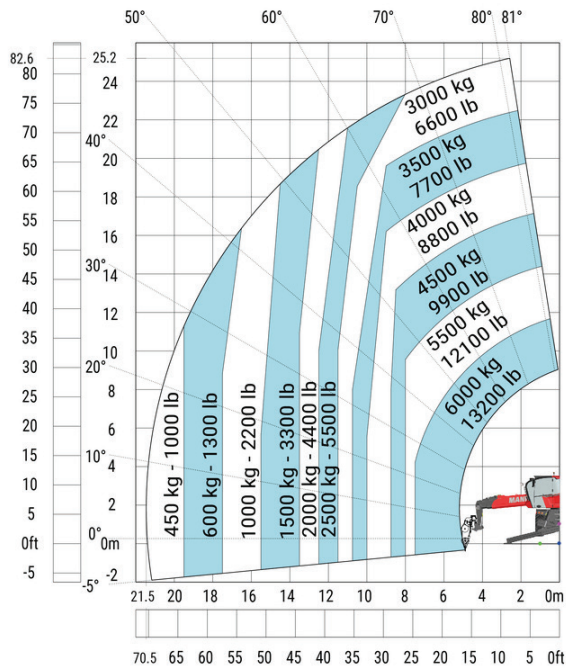
Máquina sobre rodas com garfos



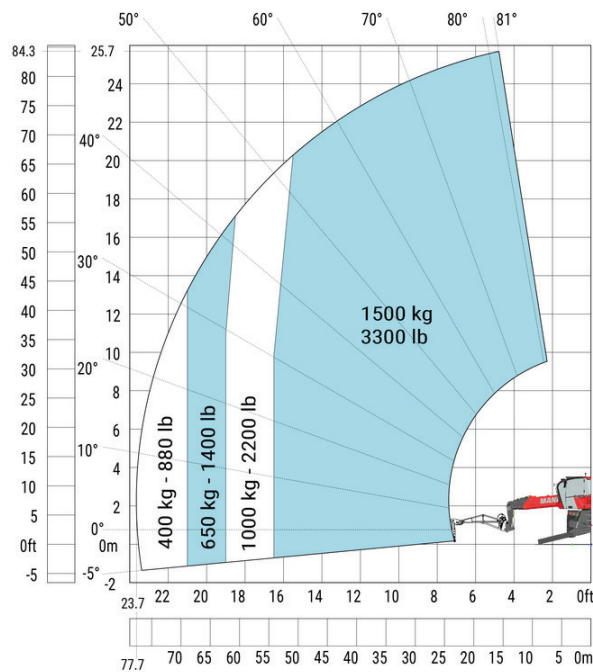
Máquina com estabilizadores acionados com garfo (CAF) Métrico



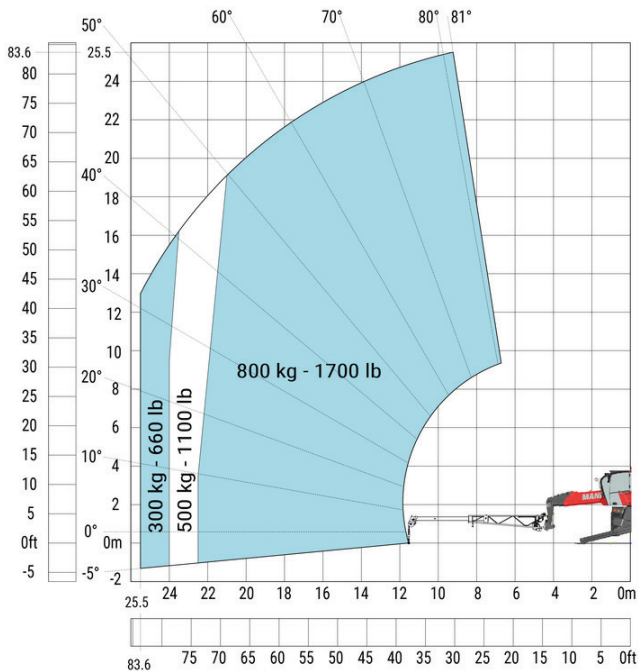
Máquina com estabilizadores acionados com guincho 6000kg (Métrico)



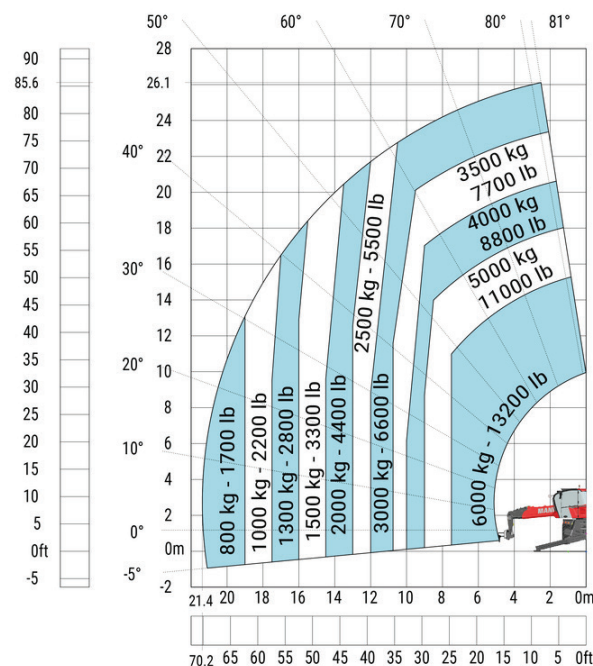
Máquina com estabilizadores acionados jib com guincho 1500kg (Métrico)



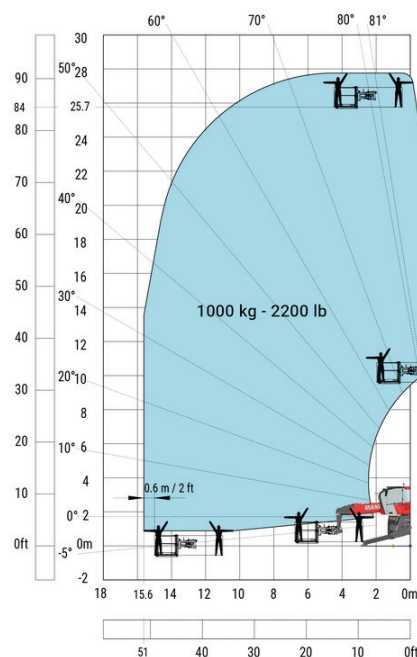
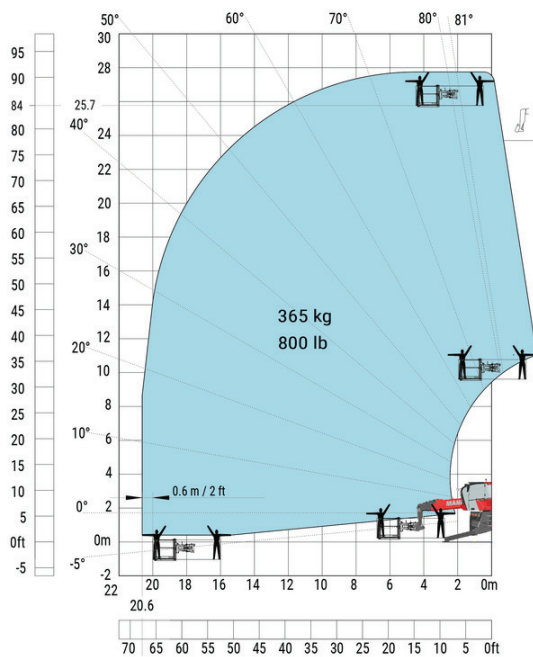
Máquina com estabilizadores acionados com jib extensível e guincho (Métrico)



Máquina com estabilizadores acionados com gancho 6000kg (Métrico)

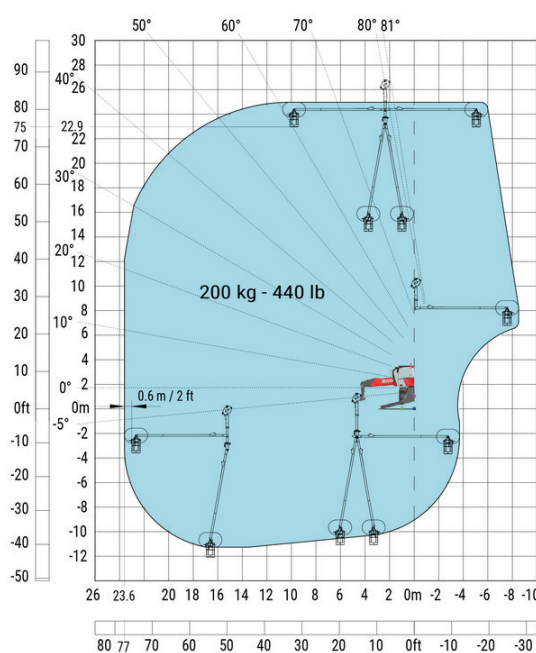
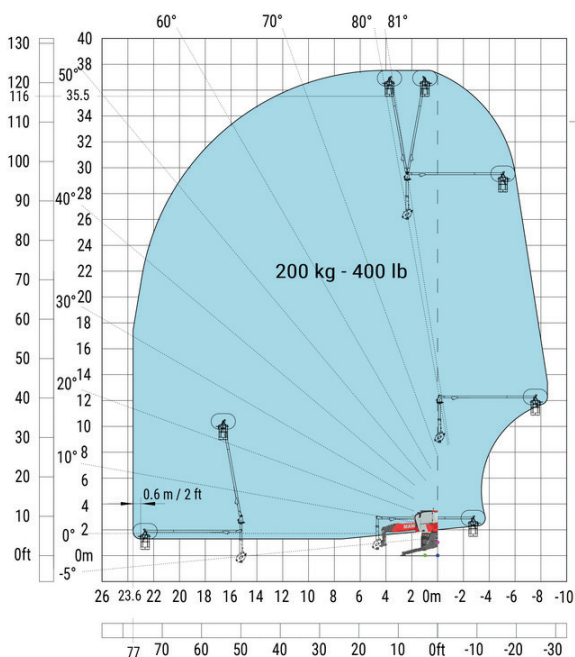


Máquina sobre estabilizadores rebaixados com plataforma de 365 kg no sistema métrico Máquina em estabilizadores rebaixados com plataforma métrica de 1000 kg



Máquina em estabilizadores abaixados com métrica 3D positiva

Máquina com estabilizadores rebaixados com métrica 3D positiva / negativa



Equipamentos

Standard

Opcional

Bateria adicional LFP (ferro-fosfato de lítio) de alta tensão 65 kWh

Extensor de alcance removível 18.4 kW

Equipamento: Extensor de alcance removível 18,4 kW

Capacidades		Métrico
Óleo do motor		3.40 l
Capacidade do depósito de combustível		65 l
Motor		
Marca do motor / Norma do motor		Yanmar / Stage V / Tier 4
Modelo do motor		3TNV80F-ZXKMU
Número de cilindros - Capacidade dos cilindros		3 - 1267 cm³
Binário máx.		74.50 Nm
Potência (kW)		18.40 kW
Rotação do motor		2800 rpm
Rotação do motor (min)		1900 rpm
Sistema de refrigeração do motor		Refrigeração a água
Potência nominal do motor		25 Hp



Sede Central

B.P. 249 - 430 rue de l'Aubinière

44150 Ancenis Cedex - France

Tél. : 00 33 (0)2 40 09 10 11 - Fax : 00 33 (0)2 40 09 10 97

www.manitou.com



Esta publicação apresenta uma descrição das versões e possibilidades de configuração dos produtos Manitou que podem possuir equipamentos diferentes. Os equipamentos apresentados nesta brochura podem ser de série, opcionais ou não estarem disponíveis consoante as versões. A Manitou reserva-se o direito de modificar, em qualquer momento e sem pré-aviso, as especificações descritas e representadas. As especificações referidas não comprometem o fabricante. Para mais informações, contacte o seu concessionário Manitou. Documento não contratual. A apresentação e as imagens dos produtos não são contratuais. Os logótipos, assim como a identidade visual da empresa, são propriedade da Manitou e não podem ser utilizados sem autorização. Todos os direitos reservados. As fotografias e os esquemas contidos na presente brochura só são fornecidos para fins de consulta e a título indicativo.

Manitou BF SA - Sociedade anónima com conselho de administração - Capital social: 39 668 399 Euros - 857 802 508 RCS Nantes