
Ficha técnica :

280 TJ-X



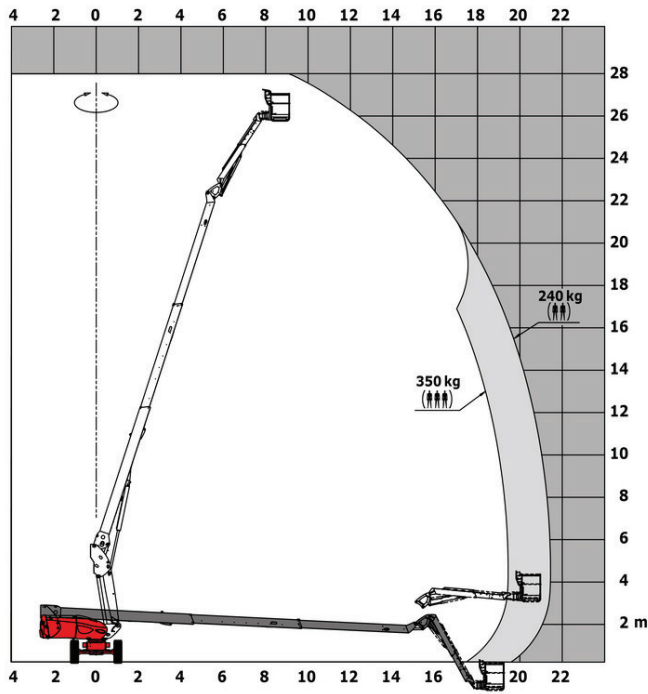
 **MANITOU**
HANDLING YOUR WORLD

Capacidades		Métrico
Altura de trabalho	h21	27.75 m
Alcance máx.		21.45 m
Articulação do braço (baixo)		+62 °
Capacidade da plataforma	Q	350 kg
Rotação da torre		360 °
Rotação cesto (direita) / da plataforma (esquerda)		90 ° / 90 °
Número de pessoas (interior / exterior)		3 / 2
Peso e Dimensões		
Peso da plataforma *		16650 kg
Dimensão da plataforma (comprimento x largura)	lp / ep	2.30 m x 2.30 m
Largura total	b1	2.48 m
Comprimento total	l1	11.36 m
Altura total	h17	2.75 m
Comprimento total fechado	l9	8.04 m
Altura total recolhido	h18	2.71 m
Altura piso (acesso)	h20	0.48 m
Raio de giro interno	b13	1.75 m
Distância do solo	m4	0.41 m
Distância do solo (no centro) até distância entre eixos	m2	0.41 m
Distância entre eixos	y	2.80 m
Performances		
Velocidade de condução - recolhido		4.70 km/h
Velocidade de condução - elevado		0.80 km/h
Inclinação máxima		34 %
Declive admissível		4 °
Rodas		
Rodas de tração (dianteira / traseira)		2 / 2
Freio nas rodas dianteiras e traseiras		2 / 2
Motor/Bateria		
Marca do motor / Modelo do motor		Kubota - V2403-M
Potência nominal do motor / Potência (kW)		34.30 kW / 34.10 kW
Rodas		
Pressão no solo		22.25 dan/cm ²
Pressão hidráulica		250 bar
Capacidade do depósito de combustível		72 l
Vibração em mãos e braços		< 0 m/s ²
Consumo diário **		10.81 l
Conformidade com as normas		
Esta máquina está em conformidade com:		Diretivas europeias: 2006/42/CE - Máquinas (revisão EN280:2013) - 2004/108/CE (CEM) - 2006/95/CE (Baixa tensão)

** Segundo o "ciclo REDUCE"

280 TJ-X - Diagramas de carga

Gráfico da carga para plataforma elevatória (métrico)



Equipamentos

Standard

Rodas 20"
220V predisposição no cesto
4 movimentos simultâneos
4 rodas direcionais
Direção nas 4 rodas com modo caranguejo
Alarme sonoro e luz indicadora (nivelamento, sobrecarga, abaixamento)
Bomba elétrica reserva
Cesto 2,300 mm
Tecnologia CAN bus
Torre de rotação contínua
Pedal Homem Morto
Bloqueio do diferencial no eixo traseiro
Compensação eletrônica do cesto
Parada de Emergência no cesto e na parte baixa
Motor na mesa de giro
Eixo dianteiro com deslizamento limitado
Medidor de combustível com indicador de nível baixo
Buzina
Assistência Diagnóstica Integrada
Eixo dianteiro oscilante

Opcional

Plugue de 110 ou 230 V com disjuntor diferencial
Caixas de ferramentas adicionais
Cesto 1,800 mm
Alarme sonoro em cada movimento
Alarme sonoro
Óleo Biodegradável
Catalisador de limpeza
Código de proteção para partida
Óleo de proteção contra o frio
Bateria de alta capacidade
Bloqueio de chave na tampa da torre
Tampa de combustível bloqueável
Pneus não marcantes
Gerador interno (3,5 ou 5kW)
Kit de refinaria
SMS : Safe Man System
Cinto de segurança
Proteção de tela no controle da caixa inferior
Aquecedor de água



Sede Central

B.P. 249 - 430 rue de l'Aubinière

44150 Ancenis Cedex - France

Tél. : 00 33 (0)2 40 09 10 11 - Fax : 00 33 (0)2 40 09 10 97

www.manitou.com



Esta publicação apresenta uma descrição das versões e possibilidades de configuração dos produtos Manitou que podem possuir equipamentos diferentes. Os equipamentos apresentados nesta brochura podem ser de série, opcionais ou não estarem disponíveis consoante as versões. A Manitou reserva-se o direito de modificar, em qualquer momento e sem pré-aviso, as especificações descritas e representadas. As especificações referidas não comprometem o fabricante. Para mais informações, contacte o seu concessionário Manitou. Documento não contratual. A apresentação e as imagens dos produtos não são contratuais. Os logótipos, assim como a identidade visual da empresa, são propriedade da Manitou e não podem ser utilizados sem autorização. Todos os direitos reservados. As fotografias e os esquemas contidos na presente brochura só são fornecidos para fins de consulta e a título indicativo.

Manitou BF SA - Sociedade anónima com conselho de administração - Capital social: 39 668 399 Euros - 857 802 508 RCS Nantes