
Ficha técnica :

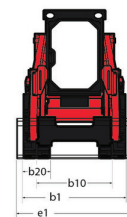
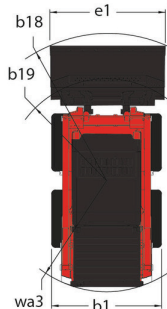
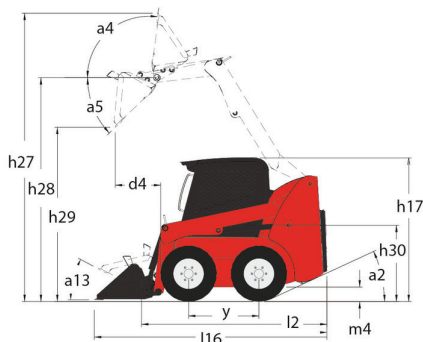
2700 V NXT:2



 **MANITOU**
HANDLING YOUR WORLD

| Capacidades | | Métrico |
|---------------------------------------------------------------|-----|--------------------------|
| Capacidade operativa nominal | | 1225 kg |
| Capacidade operativa nominal com contrapeso opcional | | 1361 kg |
| Peso sem carga | | 3697 kg |
| Peso e Dimensões | | |
| Altura de Elevação - Totalmente Levantado | h27 | 4252 mm |
| Altura até o pino de articulação - Totalmente Elevado | h28 | 3310 mm |
| Altura até o teto | h17 | 2057 mm |
| Ângulo de descarga na altura total | a5 | 42 ° |
| Altura de Descarga | h29 | 2540 mm |
| Comprimento Total com Caçamba | l16 | 3759 mm |
| Alcance de Descarga | r6 | 813 mm |
| Inclinação á altura do solo | | 29 ° |
| Altura do assento ao solo | h30 | 1016 mm |
| Distância entre eixos | y | 1257 mm |
| Largura Total sem caçamba | b1 | 1765 mm |
| Largura da caçamba | e1 | 1778 mm |
| Distância do solo | m4 | 203 mm |
| Comprimento total sem caçamba | l2 | 2959 mm |
| Ângulo de saída | a2 | 25 ° |
| Raio de giro frontal com caçamba | b18 | 2286 mm |
| Raio de giro frontal sem caçamba | b19 | 1422 mm |
| Raio de giro exterior traseiro | wa1 | 1689 mm |
| Performances | | |
| Velocidade de deslocação com opção de duas velocidades - máx | | 19.20 km/h |
| Velocidade de deslocamento (sem carga) | | 12 km/h |
| Pneus | | |
| Pneus padrão | | 12x16.5 HD |
| Motor | | |
| Marca do motor | | Yanmar |
| Modelo do motor | | 4TNV98CT-NMS |
| Potência Bruta Hp (Kw) @rpm | | 72Hp (53.70) @ 2500rpm |
| Potência Líquida Hp (Kw) @rpm | | 70.7 Hp (39.29) @2500rpm |
| Binário Máximo/Rotação do Motor | | 294 Nm / 2500 rpm |
| Bateria | | 12 V |
| Alternador | | 95 kW |
| Motor de arranque | | 3 kW |
| Cilindrada | | 3.30 l |
| Sistema Hidráulico | | |
| Vazão do Sistema Hidráulica Auxiliar - Padrão | | 89 l/min |
| Pressão Hidráulica Auxiliar | | 227.50 bar |
| Vazão do Sistema Hidráulica Auxiliar de Alto Fluxo (Opcional) | | 132 l/min |
| Pressão Hidráulica Auxiliar de Alto Fluxo (Opcional) | | 220.60 bar |
| Capacidade dos Tanques | | |
| Capacidade do Tanque de Combustível | | 92.70 l |
| Capacidade do Reservatório Hidráulico | | 40 l |
| Ruídos e Vibrações | | |
| Ruído ambiente (LwA) | | 101 dB |
| Ruído na cabine (LpA) | | 85 dB |
| Vibração de corpo inteiro (ISO 2631-1) | | 0.79 m/s ² |
| Vibração em mãos e braços | | < 1.20 m/s ² |

2700 V NXT:2 - Esquemas dimensionais



Equipamentos

| | |
|--------------------------------------------------------|----------|
| — | |
| Placa de acesso integral (amovível) | Série |
| Função Elevação | |
| Sistema de engate All-Tach® | Série |
| Sistema de engate Power-A-Tach® | Série |
| Sistema hidráulico auxiliar | Opcional |
| Sistema hidráulico auxiliar High Flow | Opcional |
| Funções Secundárias | |
| Contrapeso | Opcional |
| Controle de deslocamento Hydraglide™ 3 | Série |
| Instrumentação completa | Série |
| Iluminação | |
| Farol de trabalho – Dianteiro e traseiro | Série |
| Motor | |
| Aquecimento para o bloco do motor (Países Frios) | Série |
| Motor turbocomprimido | Opcional |
| Sistema de desativação automática do motor | Série |
| Transmissão de duas velocidades | Opcional |
| Outros opcionais | |
| Elevação hidráulica com autonivelamento selecionável 4 | Série |
| Transmissão hidrostática – Servo | Opcional |
| Cabine | |
| Descansos de Braço Ajustáveis / Torres de Controle 1 | Série |
| Ar condicionado com ajuste manual | Opcional |
| Assento com suspensão a ar | Opcional |
| Cabine Fechada | Opcional |
| Dual-Hand Controls | Opcional |
| Foot and Hand Throttles 2 | Série |
| Controle Gehl T-Bar | Opcional |
| Pedais manuais | Opcional |
| Aquecedor | Opcional |
| Assento ajustável com encosto alto | Série |
| Buzina | Série |
| Controles de joystick | Opcional |
| Protetor Superior ROPS/FOPS Nível II | Série |
| Redução de som | Série |
| Assento com Suspensão - Mecânica | Opcional |
| Segurança | |
| Sistema anti vandalismo | Série |
| Alarme de reserva | Opcional |
| Barra de proteção do operador | Série |
| Sistema de Segurança Hydraloc™ | Série |
| Comando de freio (automático/manual) | Série |
| Dispositivo de suporte do braço de elevação | Série |



Siège Social
430 rue de l'Aubinière - 44150 Ancenis Cedex - France
Tel: +33(0)2 40 09 10 11 - Fax: +33 (0)2 40 09 10 97
www.manitou.com



Esta publicação apresenta uma descrição das versões e possibilidades de configuração dos produtos Manitou que podem possuir equipamentos diferentes. Os equipamentos apresentados nesta brochura podem ser de série, em opção ou não estarem disponíveis conforme as versões. A Manitou reserva o direito de modificar, em qualquer momento e sem pré-aviso, as especificações descritas e representadas. As especificações referidas não comprometem o fabricante. Para mais informações, contactar o seu concessionário Manitou. Documento não contratual. Apresentação de produtos não contratual. Lista de especificações não exaustiva. Os logótipos, assim como a identidade visual da empresa, são propriedade da Manitou e não podem ser utilizados sem autorização. Todos os direitos reservados. As fotografias e os esquemas contidos na presente brochura só são fornecidos para fins de consulta e a título indicativo.

MANITOU BF SA – Sociedade anónima com conselho de administração - Capital social: 39 668 399 euros - 857 802 508 RCS Nantes