

Ficha técnica :

170 AETJ-L

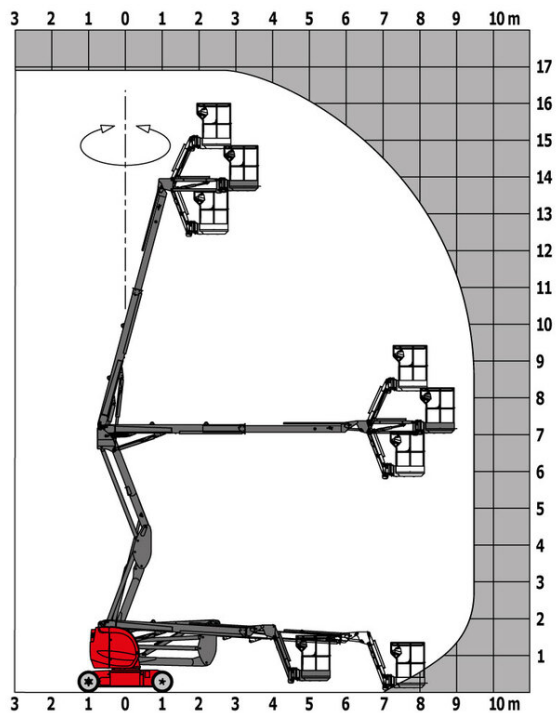


 **MANITOU**
HANDLING YOUR WORLD

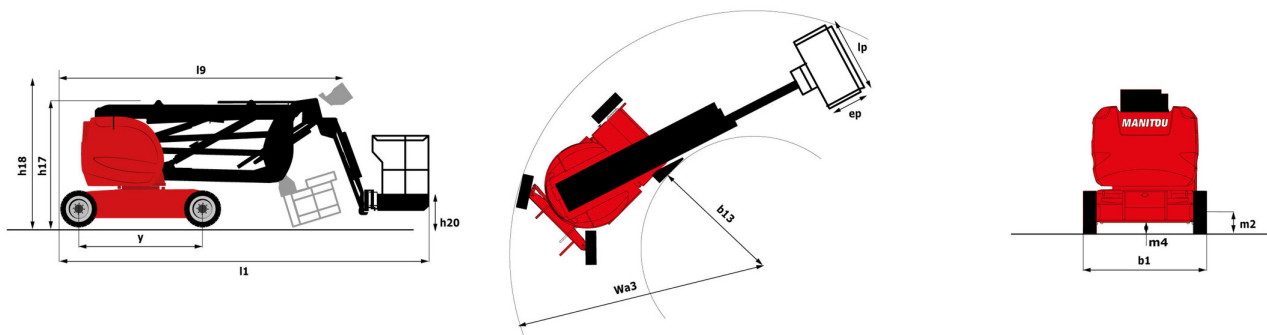
Capacities		Métrico
Altura de trabalho	h21	16.90 m
Altura da plataforma	h7	14.90 m
Alcance máx.		9.43 m
Sobremedida/Saliência		7 m
Articulação basculante do braço (cima / baixo)		+65 ° / -65 °
Capacidade da plataforma	Q	200 kg
Rotação da torreta		355 °
Rotação cesto (direita) / da plataforma (esquerda)		66 ° / 59 °
Número de pessoas (interior / exterior)		2 / 2
Weight and dimensions		
Peso da plataforma *		6910 kg
Dimensão da plataforma (comprimento x largura)	lp / ep	1.20 m x 0.92 m
Largura total	b1	1.75 m
Comprimento total	l1	6.84 m
Altura total	h17	1.97 m
Comprimento total fechado	l9	5.12 m
Altura total recolhido	h18	2.04 m
Altura piso (acesso)	h20	0.40 m
Comprimento da extensão (jib)	l13	1.26 m
Desvio do contrapeso (torre a 90 °)	a7	0.08 m
Raio de viragem interno	b13	2 m
Raio de viragem exterior	Wa3	4.30 m
Distância atrás da roda traseira		0.08 m
Distância ao solo no centro da distância entre eixos	m2	0.14 m
Distância entre eixos	y	2 m
Performances		
Velocidade de condução - recolhido		5 km/h
Velocidade de condução - elevado		0.60 km/h
Inclinação transponível		22 %
Declive admissível		3 °
Wheels		
Tipo de rodas		Pneus sólidos não marcantes
Dimensões das rodas dianteiras / traseiras		0,60x0,19m - 0,60x0,19m
Rodas de tração (dianteira / traseira)		0 / 2
Rodas direcionais (dianteira / traseira)		2 / 0
Travagem nas rodas (frente / atrás)		0 / 2
Motor/Bateria		
Potência nominal do motor elétrico		2 x 4.50 kW
Bomba elétrica		3.70 kW
Bateria / Capacidade da bateria		48 V / 240 Ah
Carregador integrado (V / A)		48 V / 30 A
Miscellaneous		
Número de ciclos com bateria STD (HIRD)		46
Pressão no solo		16.60 dan/cm2
Pressão hidráulica		210 bar
Capacidade do depósito hidráulico		15 l
Vibração em mãos e braços		< 2.50 m/s ²
Conformidade com as normas		
Esta máquina está em conformidade com:		Diretivas europeias: 2006/42/CE - Máquinas (revisão EN280:2013) - 2004/108/CE (CEM) - 2006/95/CE (Baixa tensão)

170 AETJ-L - Diagramas de carga

Gráfico de carga



170 AETJ-L - Esquemas dimensionais



Equipamentos

Standard

230V Predisposition
Audible alarm and illuminated indicator lamp (leveling, overload, lowering)
Battery charge indicator lamp
CAN bus technology
Emergency stop button in platform and on frame
Hom in the platform
Hour meter
Integrated diagnostic assistance
Manual emergency lowering
Multi-voltage integrated charger
Negative-type braking on rear wheels
Non-marking rubber tyres
Pendular arm
Platform with open-work floor
Proportional controls
Slings and securing rings
Tool box in platform
Traction battery
Travel possible at maximum height

Opcional

110 or 230V plug with differential circuit breaker
Beep on every movement
Beep upon travel
Biodegradable oil
Centralized recharging of battery
Cold weather kit
Cold weather protection oil
Highly capacity battery
Lights
Maintenance-free battery
Personalized paintwork
Protective cover for control panel
SMS : Safe Man System
Safety harness
Water predisposition
Working headlight in platform



Sede Central

B.P. 249 - 430 rue de l'Aubinière

44150 Ancenis Cedex - France

Tél. : 00 33 (0)2 40 09 10 11 - Fax : 00 33 (0)2 40 09 10 97

www.manitou.com



Esta publicação apresenta uma descrição das versões e possibilidades de configuração dos produtos Manitou que podem possuir equipamentos diferentes. Os equipamentos apresentados nesta brochura podem ser de série, opcionais ou não estarem disponíveis consoante as versões. A Manitou reserva-se o direito de modificar, em qualquer momento e sem pré-aviso, as especificações descritas e representadas. As especificações referidas não comprometem o fabricante. Para mais informações, contacte o seu concessionário Manitou. Documento não contratual. A apresentação e as imagens dos produtos não são contratuais. Os logótipos, assim como a identidade visual da empresa, são propriedade da Manitou e não podem ser utilizados sem autorização. Todos os direitos reservados. As fotografias e os esquemas contidos na presente brochura só são fornecidos para fins de consulta e a título indicativo.

Manitou BF SA - Sociedade anónima com conselho de administração - Capital social: 39 668 399 Euros - 857 802 508 RCS Nantes