
Ficha técnica :

150 AETJ-C

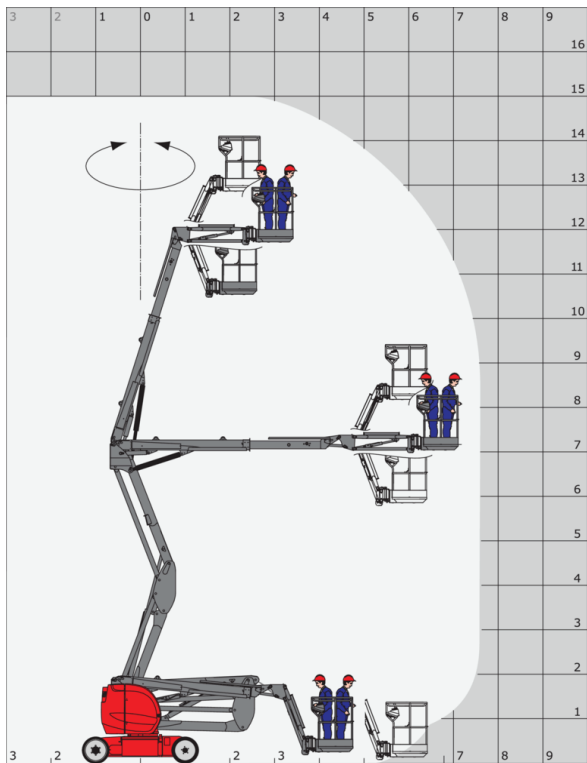


 **MANITOU**
HANDLING YOUR WORLD

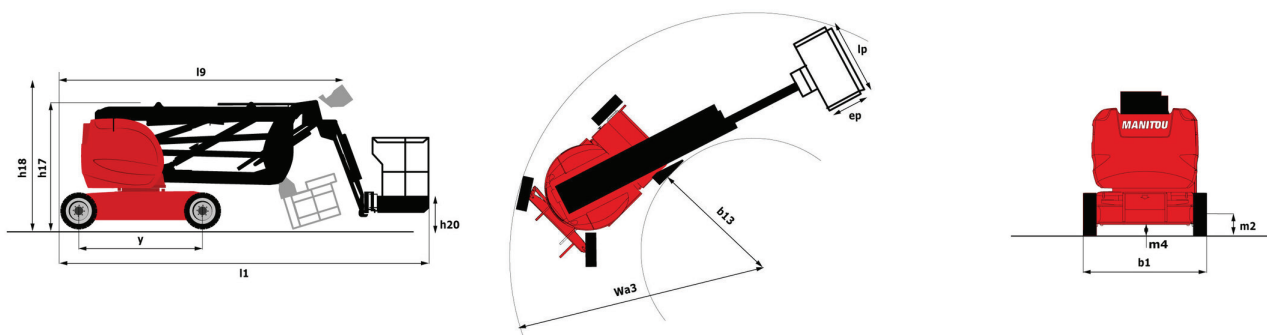
Capacidades		Métrico
Altura de trabalho	h21	15 m
Altura da plataforma	h7	13 m
Alcance máx.		7.60 m
Altura de articulação		7 m
Articulação do braço (baixo)		+65 ° / -65 °
Capacidade da plataforma	Q	200 kg
Rotação da torre		355 °
Rotação cesto (direita) / da plataforma (esquerda)		66 ° / 59 °
Número de pessoas (interior / exterior)		2 / 2
Peso e Dimensões		
Peso da plataforma *		6700 kg
Dimensão da plataforma (comprimento x largura)	lp / ep	0.92 m x 1.20 m
Largura total	b1	1.50 m
Comprimento total	l1	6.05 m
Altura total	h17	1.97 m
Comprimento total fechado	l9	4.40 m
Altura total recolhido	h18	2.08 m
Altura piso (acesso)	h20	0.40 m
Comprimento da extensão (jib)	l13	1.26 m
Desvio do contrapeso (torre a 90 °)	a7	0.12 m
Raio de giro interno	b13	1.87 m
Raio de giro externo	Wa3	3.96 m
Distância atrás da roda traseira		0.12 m
Distância do solo (no centro) até distância entre eixos	m2	0.14 m
Distância entre eixos	y	2 m
Perfomances		
Velocidade de condução - recolhido		5 km/h
Velocidade de condução - elevado		0.60 km/h
Inclinação máxima		22 %
Declive admissível		3 °
Rodas		
Tipo de rodas		Pneus sólidos não marcantes
Rodas de tração (dianteira / traseira)		0 / 2
Rodas direcionais (dianteira / traseira)		2 / 0
Freios nas rodas dianteiras e traseiras		0 / 2
Motor/Bateria		
Potência nominal do motor elétrico		2 x 4.50 kW
Bomba elétrica		3.70 kW
Bateria / Capacidade da bateria		48 V / 240 Ah
Carregador integrado (V / A)		48 V / 30 A
Outros		
Número de ciclos com bateria STD (HIRD)		46
Pressão no solo		13.50 dan/cm ²
Pressão hidráulica		210 bar
Capacidade do depósito hidráulico		15 l
Vibração em mãos e braços		< 2.50 m/s ²
Conformidade com as normas		
Esta máquina está em conformidade com:		Diretivas europeias: 2006/42/CE - Máquinas (revisão EN280:2013) - 2004/108/CE (CEM) - 2006/95/CE (Baixa tensão)

150 AETJ-C - Diagramas de carga

Gráfico de carga



150 AETJ-C - Esquemas dimensionais



Equipamentos

Standard

Predisposição 230V

Alarme sonoro e luz indicadora (nivelamento, sobrecarga, abaixamento)

Luz indicadora de carga da bateria

Easy Manager

CAN bus technology

Botão de parada de emergência na plataforma e no chassi

Buzina

Horímetro

Assistência de Diagnóstico Intergrada

Descida manual de emergência

Carregador integrado multivoltagem

Freio negativo nas rodas traseiras

Pneus não marcantes

Jib

Cesto com piso de malha corrugada

Proteção contra buracos com operação automática

Controles proporcionais

Pontos de Lçamento e Amarração

Caixa de ferramentas na plataforma

Bateria de tração

Movimentação possível na altura máxima

Opcional

Tomada 110V a 230V com circuito disjuntor

3D

Sinal sonoro em todos os movimentos

Sinal sonoro em movimentação

Óleo Biodegradável

Recarga centralizada da bateria

Proteção do óleo para clima frio

Bateria de alta capacidade

Luzes

Bateria livre de manutenção

Pintura Personalizada

Cobertura protetora para o painel de controle

SMS : Safe Man System

Cinto de segurança

Predisposição à água

Farol de trabalho na plataforma



Sede Central

B.P. 249 - 430 rue de l'Aubinière

44150 Ancenis Cedex - France

Tél. : 00 33 (0)2 40 09 10 11 - Fax : 00 33 (0)2 40 09 10 97

www.manitou.com



Esta publicação apresenta uma descrição das versões e possibilidades de configuração dos produtos Manitou que podem possuir equipamentos diferentes. Os equipamentos apresentados nesta brochura podem ser de série, opcionais ou não estarem disponíveis consoante as versões. A Manitou reserva-se o direito de modificar, em qualquer momento e sem pré-aviso, as especificações descritas e representadas. As especificações referidas não comprometem o fabricante. Para mais informações, contacte o seu concessionário Manitou. Documento não contratual. A apresentação e as imagens dos produtos não são contratuais. Os logótipos, assim como a identidade visual da empresa, são propriedade da Manitou e não podem ser utilizados sem autorização. Todos os direitos reservados. As fotografias e os esquemas contidos na presente brochura só são fornecidos para fins de consulta e a título indicativo.

Manitou BF SA - Sociedade anónima com conselho de administração - Capital social: 39 668 399 Euros - 857 802 508 RCS Nantes