
Ficha técnica :

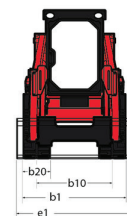
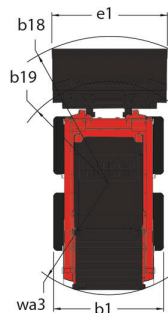
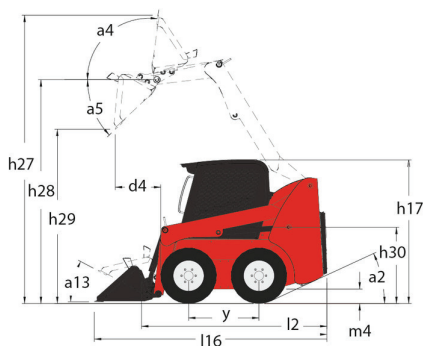
1350 R NXT2



 **MANITOU**
HANDLING YOUR WORLD

Capacidades		Métrico
Capacidade operativa nominal		612 kg
Capacidade operativa nominal com contrapeso opcional		680 kg
Peso sem carga		2384 kg
Peso e Dimensões		
Altura de Elevação - Totalmente Levantado	h27	3670 mm
Altura até o pino da articulação - Totalmente Elevado	h28	2794 mm
Altura até o teto	h17	1930 mm
Ângulo de descarga na altura total	a5	40 °
Altura de Descarga	h29	2123 mm
Comprimento Total com Caçamba	l16	3076 mm
Alcance de Descarga	r6	584 mm
Inclinação á altura do solo		28 °
Altura do assento ao solo	h30	871 mm
Distância entre eixos	y	950 mm
Largura Total sem caçamba	b1	1364 mm
Largura da caçamba	e1	1372 mm
Distância do solo	m4	203 mm
Comprimento total sem caçamba	l2	2360 mm
Ângulo de saída	a2	25 °
Raio de giro frontal com caçamba	b18	1842 mm
Raio de giro frontal sem caçamba	b19	1120 mm
Raio de giro exterior traseiro	wa1	1372 mm
Performances		
Velocidade de deslocamento (sem carga)		12.90 km/h
Pneus		
Pneus padrão		10.00x16.5 HD
Motor		
Marca do motor		Yanmar
Modelo do motor		4TNV88C-KMS
Pótência Bruta Hp (Kw) @rpm		46.3Hp (34.50Kw) @2800rpm
Binário Máximo/Rotação do Motor		146.20 Nm / @2800rpm
Bateria		12 V
Altemador		100 kW
Motor de arranque		2.30 kW
Cilindrada		2.20l
Sistema Hidráulico		
Vazão do Sistema Hidráulica Auxiliar		63.60 l/min
Pressão Hidráulica Auxiliar		207 bar
Capacidade dos Tanques		
Capacidade do Tanque de Combustível		59.40 l
Capacidade do Reservatório Hidráulico		34.80 l
Capacidade do Líquido de Refrigeração		7.90 l
Ruídos e Vibrações		
Ruído ambiente (LwA)		82 dB
Ruído na cabine (LpA)		100 dB
Vibração de corpo inteiro (ISO 2631-1)		0.81 m/s ²
Vibração em mãos e braços		< 1.90 m/s ²

1350 R NXT2 - Esquemas dimensionais





Siège Social
430 rue de l'Aubinière - 44150 Ancenis Cedex - France
Tel: +33(0)2 40 09 10 11 - Fax: +33 (0)2 40 09 10 97
www.manitou.com



Esta publicação apresenta uma descrição das versões e possibilidades de configuração dos produtos Manitou que podem possuir equipamentos diferentes. Os equipamentos apresentados nesta brochura podem ser de série, em opção ou não estarem disponíveis conforme as versões. A Manitou reserva o direito de modificar, em qualquer momento e sem pré-aviso, as especificações descritas e representadas. As especificações referidas não comprometem o fabricante. Para mais informações, contactar o seu concessionário Manitou. Documento não contratual. Apresentação de produtos não contratual. Lista de especificações não exaustiva. Os logótipos, assim como a identidade visual da empresa, são propriedade da Manitou e não podem ser utilizados sem autorização. Todos os direitos reservados. As fotografias e os esquemas contidos na presente brochura só são fornecidos para fins de consulta e a título indicativo.

MANITOU BF SA – Sociedade anónima com conselho de administração - Capital social: 39 668 399 euros - 857 802 508 RCS Nantes